











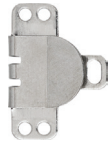



## TROUSER HOOKS / PANTOLON KANCALARI



	A	B	C	D
<b>05</b> 5101S				
<b>010</b> 5102S				
<b>010D</b> 5103S				
<b>0101</b> 5104S				
<b>0247</b> 5105S				
<b>822</b> 5106S				
<b>833</b> 5107S				

A	B	C	D
			
<b>102</b> 5108S			
			
<b>103</b> 5109S			

## SKIRT HOOKS / ETEK KANCALARI

	A	B
<b>108</b> 5201S		
<b>109</b> 5202S		
<b>162</b> 5203S		

## AGRAF / HOOK AND EYE

	
<b>5302B</b>	<b>5302A</b>
G: 16,8 mm	G: 13 mm
Y: 9,5 mm	Y: 9,5 mm
Mt: 0,70 mm	Mt: 0,70 mm